

FORMAX[®]

HERE BEGINS YOUR ULTIMATE VALUE

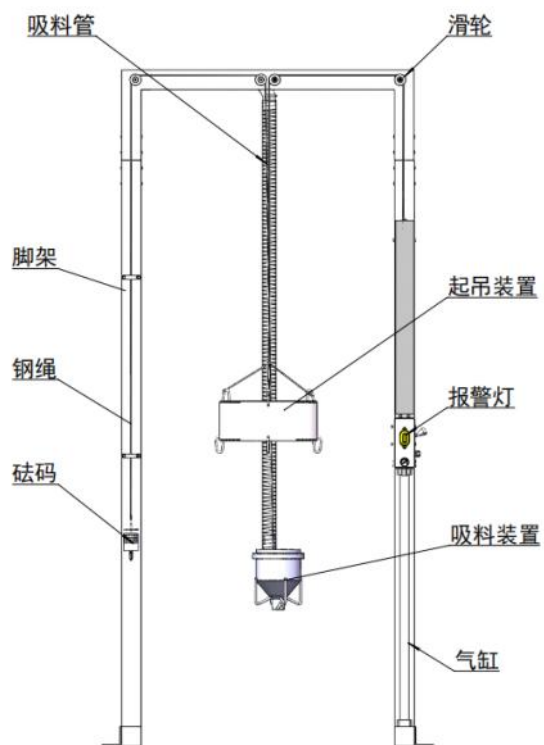
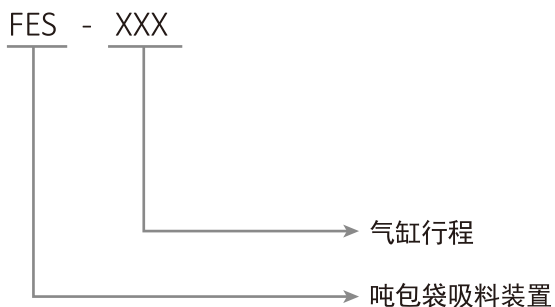
FES 系列
吨包袋吸料装置

FES-1200



在使用本产品之前，请先仔细阅读产品说明书

■ 编码原则



■ 本机特点

- 吸料装置的吸料口带有防粘拦杆，可以有效的避免袋壁吸入吸料口而中断吸料
- 料斗盖上有补风装置，可根据吸料情况来调节补风口的大小，方便吸料
- 结构简单，吸空能力强
- 全程吸料不需要人工干预

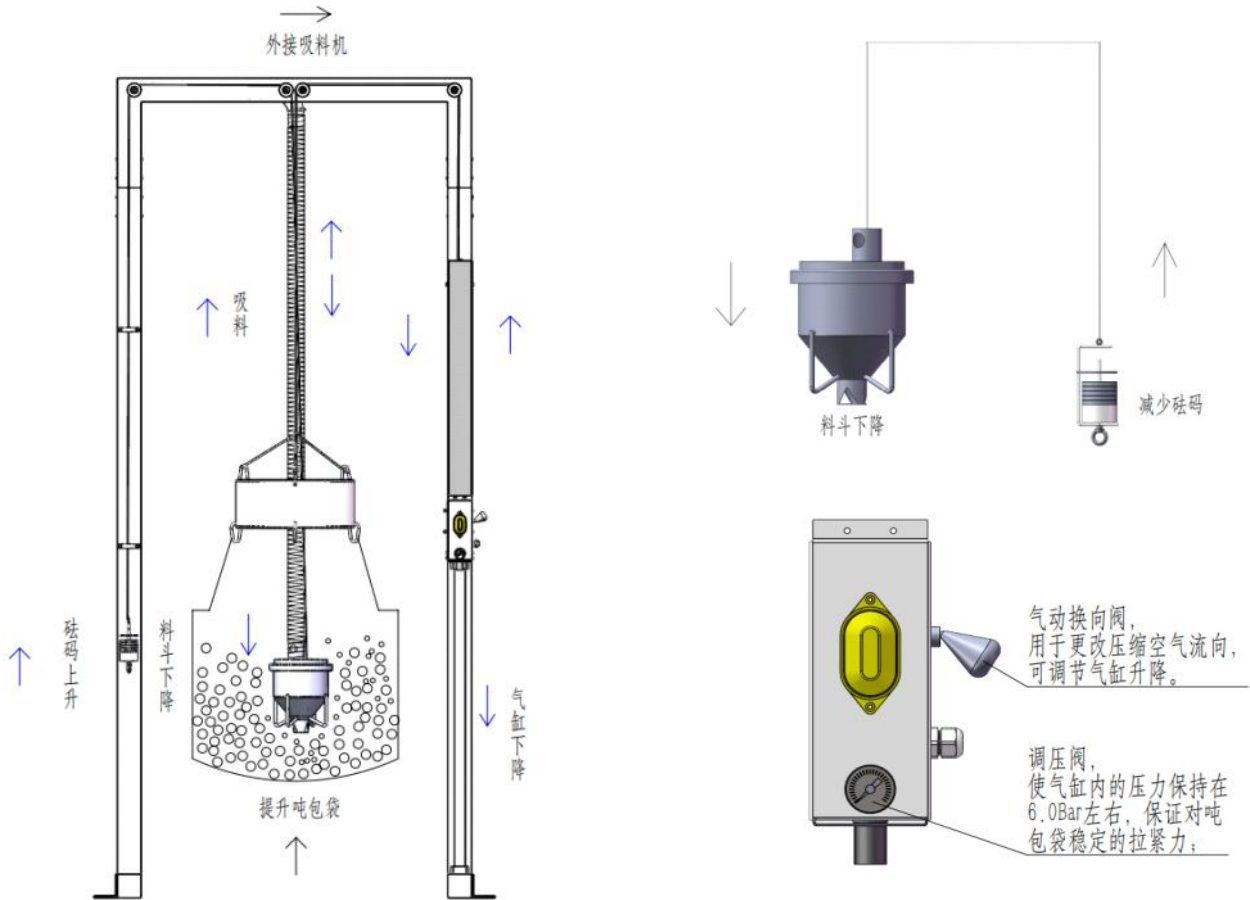
■ 应用范围

吨包袋自动吸料装置应用与工厂对颗粒料吨包袋的吸料，输送，卸料；结构简单，吸空能力强；广泛应用与塑料颗粒料相关行业。

■ 选配件

- 根据原料的结块性，选配活塞往复式气动振动器（机型后加注“V”），振动器连接气管，通气后可产生振动；振动可以使部分结块原料变的松散，能使料斗更方便吸到料；也能解决吨包料结块的吸料问题。
- 根据不同的吨包袋，可以选配控紧器装夹（机型后加注“S”），直接将吨包袋套在吊环上，用控紧器控紧。

■ 工作原理



打开气动换向阀控制气缸上升，使起吊装置下降到可以固定吨包袋的高度；完成固定吨包袋，使用气动换向阀控制气缸下降，起吊装置达到拉紧吨包袋的作用；用减少砝码的方法使吸料装置下降到吨包袋内进行吸料；随着吸料的进行，吨包袋的重量会逐渐减轻，直到小与气缸的拉紧力，整个吨包袋会被拉起，两侧余料因重力原因落于吨包袋底部，使的底部的料也被吸空，同时气缸到达行程，触发感应器，报警灯亮，吸料结束；

■ 结构特征

吸料装置

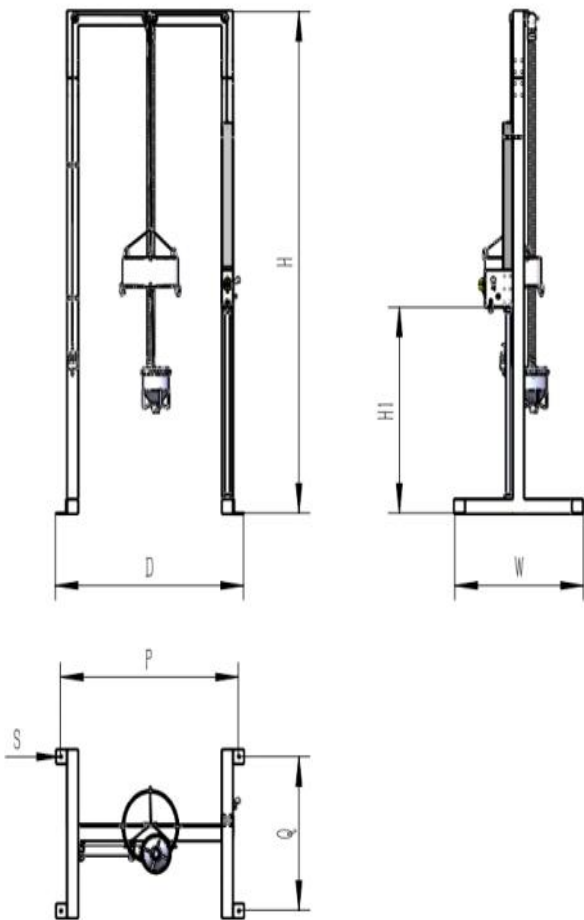


补风装置：在吸料前手动把补风装置打开，可以根据吸料情况调整补风口的大小，方便吸料。吸料装置为悬挂料斗，采用钢丝绳悬挂，由于和砝码重量不一样，可保持垂直上升、下降；另外，补风装置可以调节吸料。

■ 气缸理处出力表

气缸内径	活塞杆 外径	动作方式	受力面积 (mm ²)	空气压力(MPa)									
				0.1	0.2	0.3	0.4	0.5	0.6	0.7	0.8	0.9	
63	20	复动	押侧	3117	311.7	623.4	935.1	1246.8	1558.5	1870.2	2181.9	2493.6	2805.3
			拉侧	2803	280.3	560.6	840.9	1121.2	1401.5	1681.8	1962.1	2241.4	2552.7

■ 外形尺寸



型号	FES-1200
尺寸	
D(mm)	1696
H(mm)	3462
H1(mm)	1421
W(mm)	1160
P(mm)	1604
Q(mm)	1060
S(mm)	4- ϕ 18
净重(kg)	130

■ 规格表

项目	参数	型号
		FES-1200
气缸行程(mm)		1200
气缸接管口径(mm)		PT3/8
气缸保证耐压力(Bar)		15.0
气缸使用速度范围(mm/s)		30~800
吸料管径(inch)		2
吨包袋拉长总高度(mm)		<1900
电压规格		1ø,220VAC,50HZ

商品规格若有变更，恕不另行通知

FORMAX®

东莞市台美德机械有限公司

广东省东莞市长安镇泰达路9号
Tel. +86-769-3899-9898
Fax. +86-769-8533-3467

昆山台美德机械有限公司

江苏省昆山市中华园衡山路138-20号
Tel. +86-512-5700-8308
Fax. +86-512-5700-8306

台美德机械股份有限公司

桃园市芦竹区安中街12巷12号
Tel. +886-3-2121-725
Fax. +886-3-2127-960

