

**FORMAX**®

HERE BEGINS YOUR ULTIMATE VALUE

## FHD-EBM系列 电脑款料斗干燥机

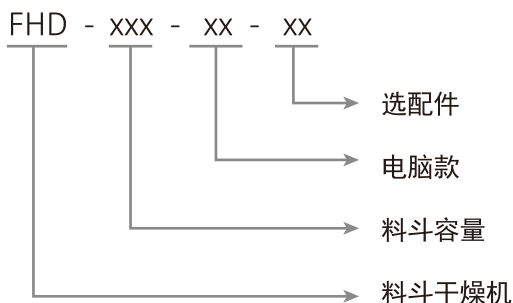
FHD-50EBM



在使用本产品之前，请先仔细阅读产品说明书

# FHD-EBM 系列 电脑款料斗干燥机

## ■ 编码原则



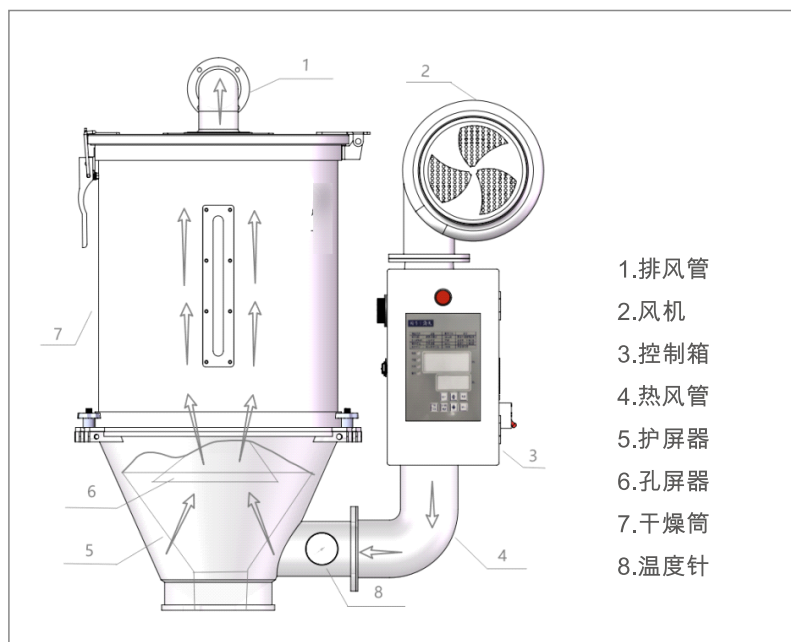
## ■ 本机特点

- 采用均匀分散的高性能热风扩散装置，保持塑胶干燥温度均匀，提高干燥效率
- 热风管弯型设计，可避免粉屑堆积对电热管底引起燃烧
- 料桶内及内部零件一律采用不锈钢材质制作，确保原料不被污染
- 料桶与料斗分离，清理方便，换料迅速
- 全系列配备外露式电源开关
- 具有超温脱扣功能，当干燥温度超过设定偏差值时，自动切断主电源
- 采用隔热型风机，延长机器寿命
- 全系列机型标配一周定时及间歇运转功能
- 全系列机型配备微电脑控制及RS485通讯接口
- 最高干燥温度可达150°C
- 全系列机型风车配备热过载温度保护器

## ■ 工作原理

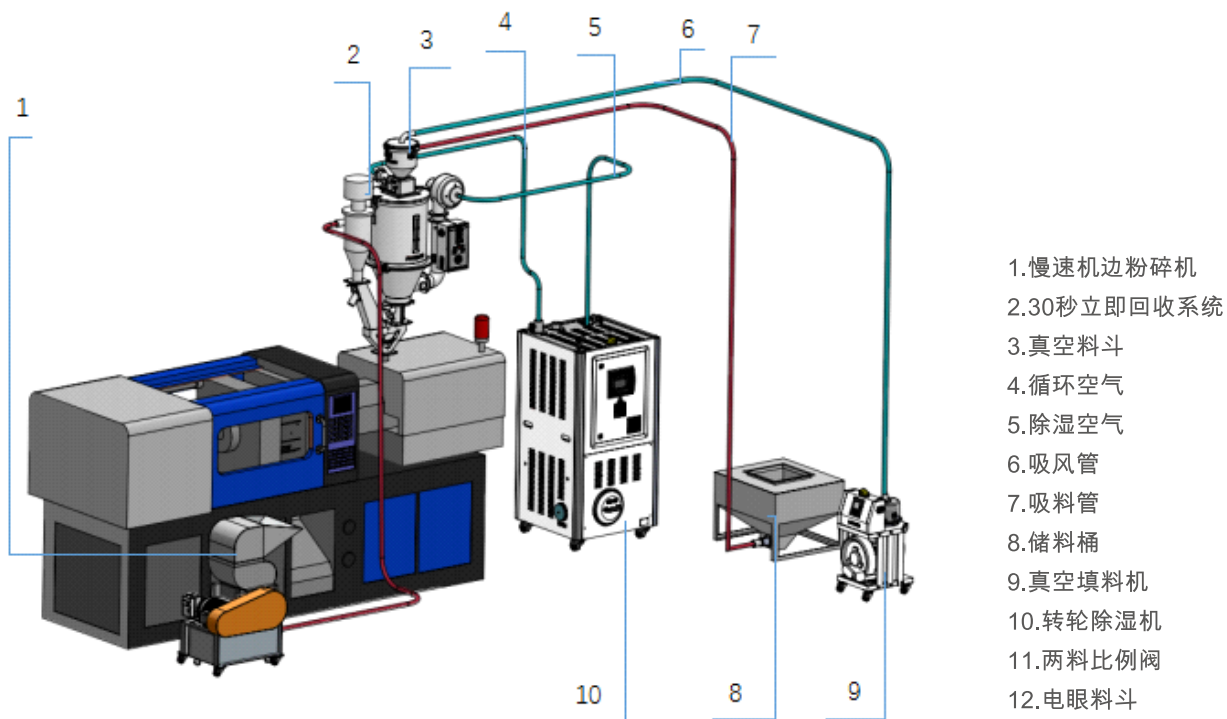
在原料处理中，FHD-EBM料斗干燥机通过干燥风机将恒定的高温风吹进干燥桶内，烘烤原料后，将桶内原料原有水分带走从而起到去除原料所含水分的目的。

风机吹出来的风经过电热加热后变成了高温干燥热风，通过护屏器与孔屏器，使热风能均匀分散在干燥桶风干燥桶内的原料。可选配热风回收装置，吹来的风经过回风过滤后进入干燥风机后而形成一个封闭的循环回路，节约用电。

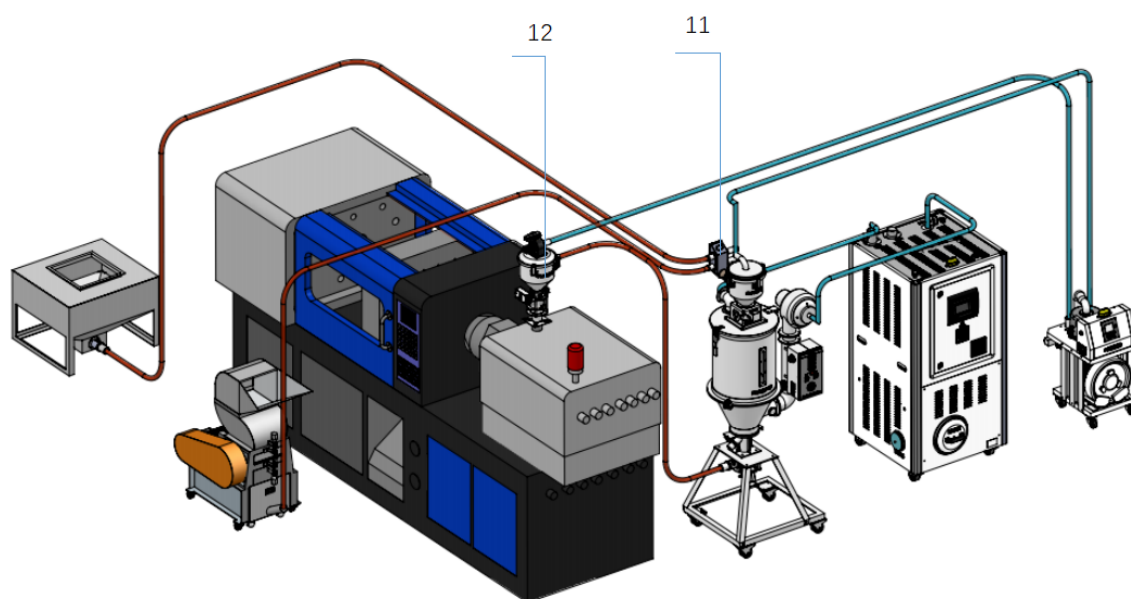


## 应用范围

FHD-EBM料斗干燥机可用于对大多数不易吸湿的干燥原料进行干燥，如PS,PP,ABS等，最高干燥温度可达150℃。另有诸多配件可供选用，可实现热风回收可利用、过滤原料中铁屑杂质等功能，亦可搭配脚架实现落地式安装。



安装成型机上



安装地面支架上

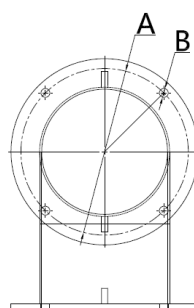
## ■ 选配件

### 磁力底座



| 型号     | 适用机型              | 安装尺寸           |
|--------|-------------------|----------------|
| MB-25  | FHD-25EBM         | 客户<br>自行<br>开孔 |
| MB-50  | FHD-50EBM~75EBM   |                |
| MB-100 | FHD-100EBM~150EBM |                |
| MB-200 | FHD-200EBM        |                |
| MB-300 | FHD-300EBM        |                |
| MB-400 | FHD-400EBM~500EBM |                |
| MB-600 | FHD-600EBM        |                |

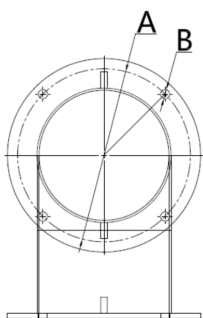
### 排风积尘器



可有效过滤干燥中排出的含粉尘气体，避免空气受污染，效率可达99%

| 型号    | 适用机型              | 安装尺寸 |        |
|-------|-------------------|------|--------|
|       |                   | A    | B      |
| ADC-1 | FHD-12EBM~150EBM  | φ95  | 4*φ7.5 |
| ADC-2 | FHD-200EBM~500EBM | φ120 | 4*φ8   |
| ADC-3 | FHD-600EBM        | φ161 | 4*φ8.5 |

### 热风回收器



### 调风盘焊弯头 (和热风回收配套使用)



可配合料斗干燥机使热风形成半封闭的循环回路，它具备以下特点：

- 1) 热风回收循环，可避免房内温度升高
- 2) 保持厂房内空气清新，保证产品质量
- 3) 由于热风循环加热速度极快，且能降低损耗，可节约能源约40%

| 型号    | 适用机型              | 安装尺寸 |        |
|-------|-------------------|------|--------|
|       |                   | A    | B      |
| HAR-1 | FHD-12EBM~150EBM  | φ95  | 4*φ7.5 |
| HAR-2 | FHD-200EBM~500EBM | φ120 | 4*φ8   |
| HAR-3 | FHD-600EBM        | φ161 | 4*φ8.5 |

| 型号  | 适用机型              |
|-----|-------------------|
| 小号  | FHD-12EBM~25EBM   |
| 中号  | FHD-50EBM~150EBM  |
| 大号  | FHD-200EBM~500EBM |
| 大1号 | FHD-600EBM        |

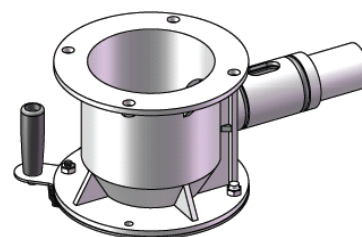


## 磁力架



| 型号    | 适用机型              |
|-------|-------------------|
| MR-5  | FHD-12EBM         |
| MR-7  | FHD-25EBM~75EBM   |
| MR-9  | FHD-100EBM~500EBM |
| MR-11 | FHD-600EBM        |

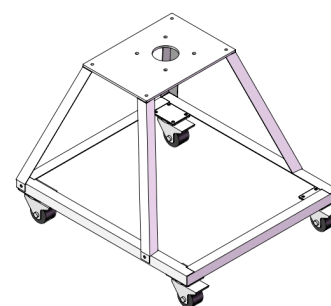
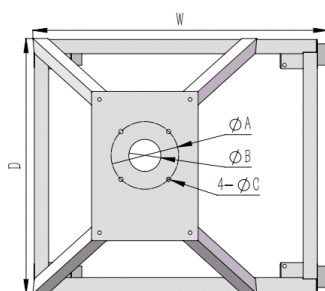
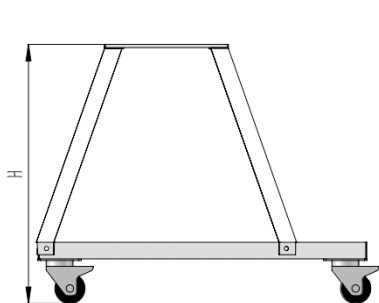
## 吸料盒



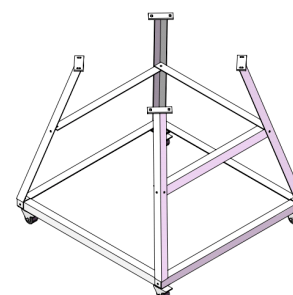
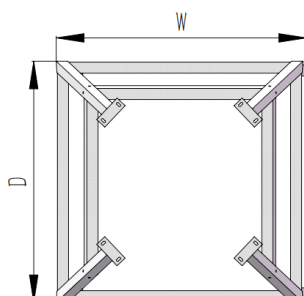
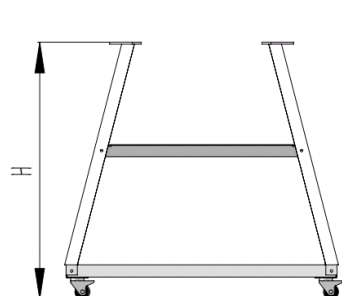
| 型号      | 适用机型             |
|---------|------------------|
| HSB-38S | FHD-12EBM~600EBM |
| HSB-50S | FHD-12EBM~600EBM |

## ■ NFS&amp;AFS脚架

NFS&AFS脚架可将干燥桶主体移出成型室，适用于厂房高度不足且易于移动的情况。本机可随意更换，适用于FHS-EBM系列料斗干燥机。

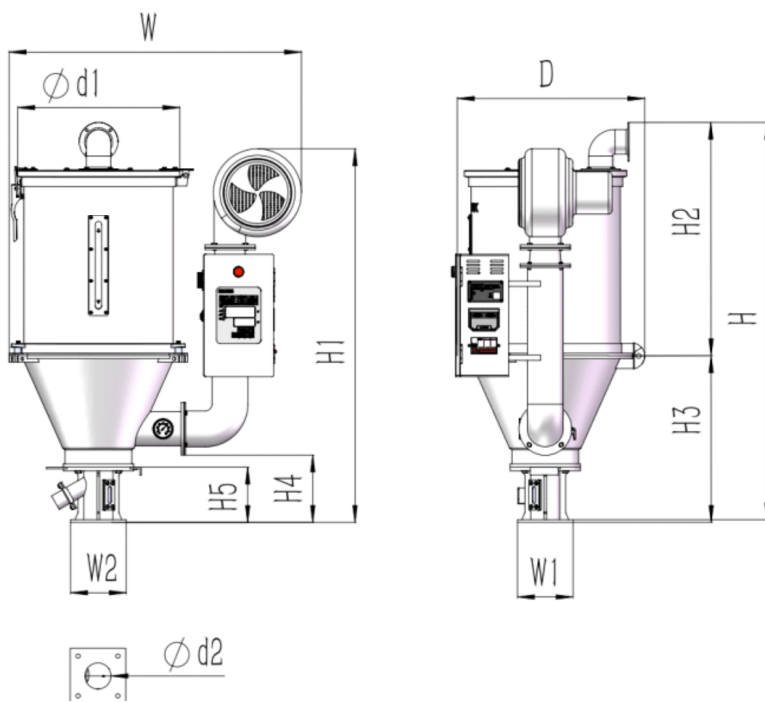


NFS适用于FHD12EBM~400EBM

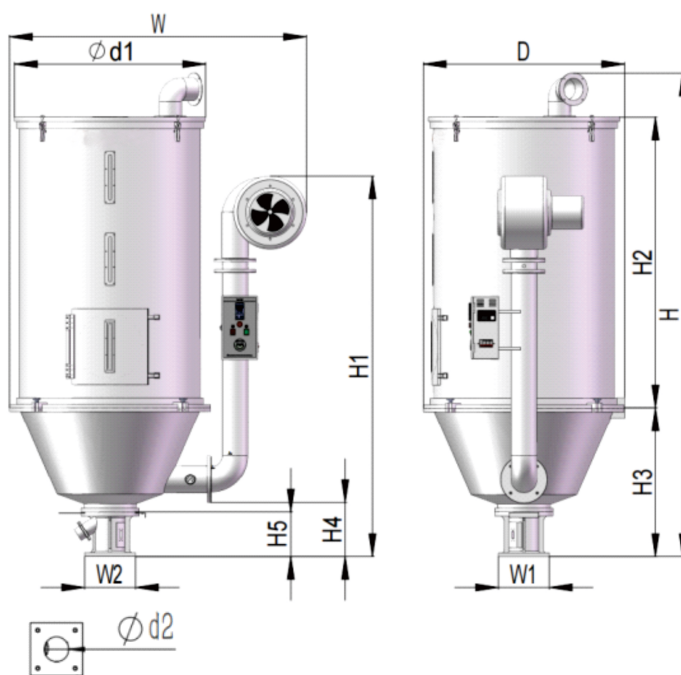


AFS适用于FHD500EBM~600EBM

■ 外形尺寸



FHD12EBM~400EBM



FHD500EBM~600EBM

## 规格表

| 机型   | 单位 | 12EBM | 25EBM | 50EBM | 75EBM | 100EBM | 150EBM | 200EBM | 300EBM | 400EBM | 500EBM | 600EBM |
|------|----|-------|-------|-------|-------|--------|--------|--------|--------|--------|--------|--------|
| 装料量  | kg | 12    | 25    | 50    | 75    | 100    | 150    | 200    | 300    | 400    | 500    | 600    |
| 电热功率 | kw | 2.3   | 3.5   | 5     | 6     | 7      | 9      | 12     | 15     | 18     | 21     | 24     |
| 风机功率 | kw | 0.135 | 0.135 | 0.155 | 0.155 | 0.215  | 0.215  | 0.35   | 0.35   | 0.45   | 0.45   | 1.03   |
| 重量   | kg | 25    | 38    | 43    | 55    | 70     | 75     | 100    | 120    | 165    | 170    | 240    |
| H    | mm | 800   | 1015  | 1145  | 1222  | 1330   | 1443   | 1695   | 1767   | 1940   | 2438   | 2339   |
| H1   | mm | 767   | 973   | 1045  | 1109  | 1212   | 1386   | 1453   | 1563   | 1750   | 1750   | 2091   |
| H2   | mm | 370   | 460   | 520   | 752   | 786    | 917    | 1088   | 1117   | 1225   | 1540   | 1335   |
| H3   | mm | 322   | 410   | 474   | 470   | 536    | 570    | 607    | 650    | 713    | 713    | 817    |
| H4   | mm | 144   | 177   | 191   | 194   | 210    | 225    | 230    | 237    | 252    | 252    | 297    |
| H5   | mm | 107   | 159   | 157   | 157   | 173    | 173    | 192    | 192    | 205    | 205    | 245    |
| D    | mm | 394   | 405   | 490   | 539   | 610    | 650    | 748    | 777    | 980    | 979    | 1106   |
| Ød1  | mm | 327   | 385   | 470   | 535   | 602    | 642    | 748    | 814    | 900    | 900    | 1050   |
| Ød2  | mm | 45    | 61.5  | 74    | 74    | 81     | 81     | 110    | 110    | 130    | 130    | 130    |
| W    | mm | 674   | 725   | 840   | 910   | 983    | 1031   | 1227   | 1267   | 1366   | 1366   | 1597   |
| W1   | mm | 108   | 150   | 158   | 158   | 177    | 177    | 230    | 230    | 280    | 280    | 280    |
| W2   | mm | 108   | 150   | 158   | 158   | 177    | 177    | 230    | 230    | 280    | 280    | 280    |

注：1) 以上装料量是以堆积密度约0.65kg/L,直径为3-5mm塑料原料颗粒为标准

2) “\*”代表选配高温型，最高温度为180°C

3) 机器电压规格为：3相，400VAC,50HZ

商品规格若有变更，恕不另行通知

# FORMAX®

**东莞市台美德机械有限公司**

广东省东莞市长安镇泰达路9号  
Tel. +86-769-3899-9898  
Fax. +86-769-8533-3467

**昆山台美德机械有限公司**

江苏省昆山市中华园衡山路138-20号  
Tel. +86-512-5700-8308  
Fax. +86-512-5700-8306

**台美德机械股份有限公司**

桃园市芦竹区安中街12巷12号  
Tel. +886-3-2121-725  
Fax. +886-3-2127-960



[www.formaxpa.com](http://www.formaxpa.com) / [www.formax88.com](http://www.formax88.com)

2025-2 版权所有 翻版必究